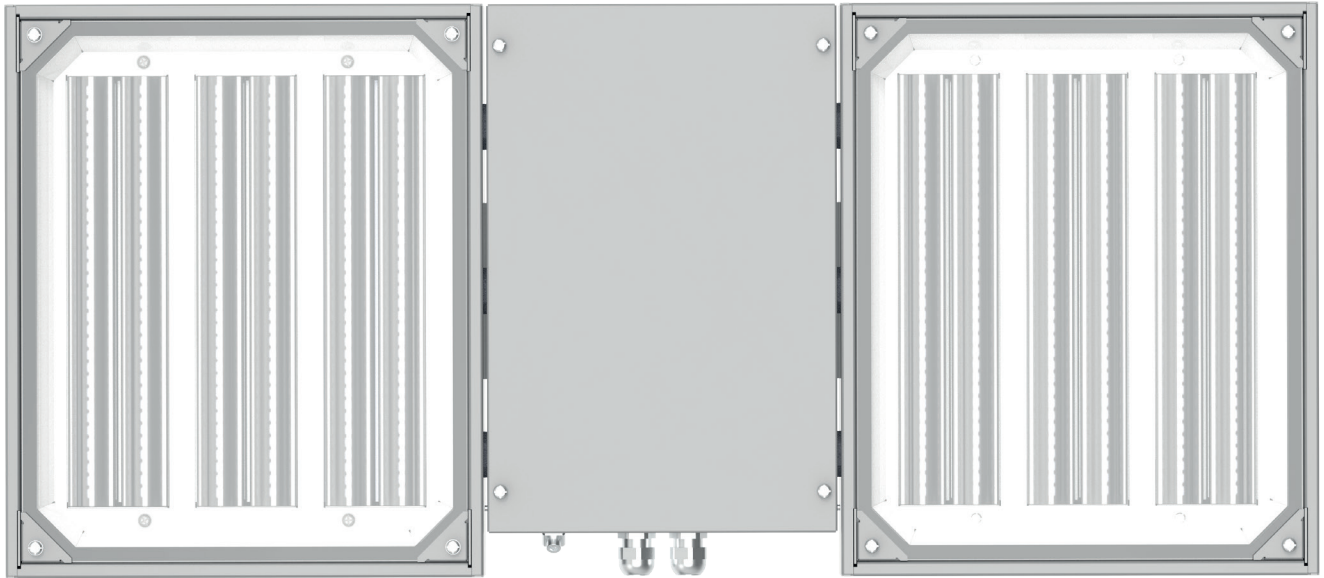
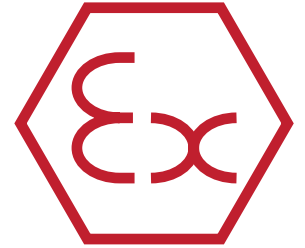
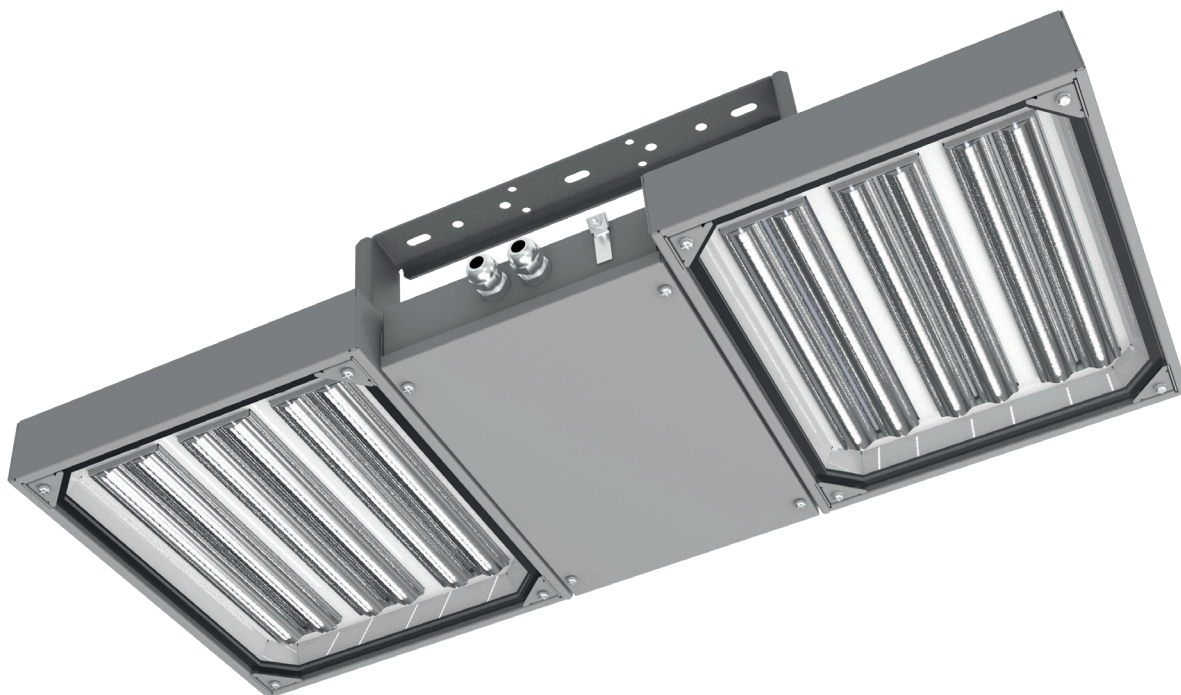


ZONE 21&amp;2,22



EXL380LED





CECHA EX:



II 3G Ex ec op is IIC T4 Gc  
II 2D Ex tb op is IIIC T80°C Db

CERTYFIKATY:

KDB 15ATEX0049X  
IECEx KDB 20.0003X

## PRZYKŁADOWE APLIKACJE



RAFINERIE



PLATFORMY  
WIERTNICZE



ZAKŁADY  
CHEMICZNE



MAGAZYNY  
CHEMIKALIÓW



DESTYLARNIE

Przeciwwybuchowy naświetlacz z modułami **LED** oraz specjalną optyką i certyfikatem ATEX. Przeznaczony do pracy w **strefie 21&2,22** zagrożenia wybuchem gazów, par oraz mgieł cieczy palnych z powietrzem, a także pyłów i włókien palnych.







Opcjonalne wykonanie w wersji **DA** ze zintegrowanym zasilaczem z interfejsem DALI.

## CECHY



## PARAMETRY MECHANICZNE

	obudowa	stal nierdzewna malowana proszkowo lub szlifowana
	klosz	szkło hartowane
	stopień ochrony	IP65
	klasa ochronności	I
	instalacja	bezpośrednio na ścianie lub suficie
	akcesoria	wspornik

## PARAMETRY ELEKTRYCZNE

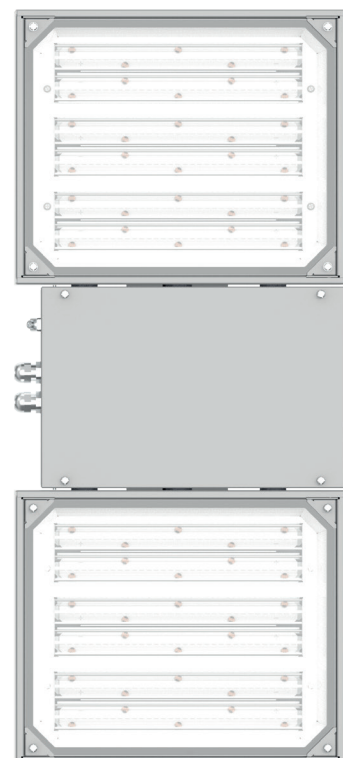
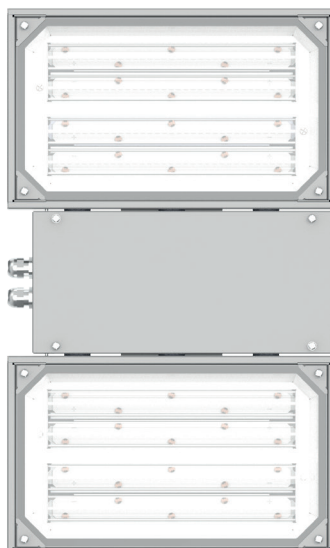
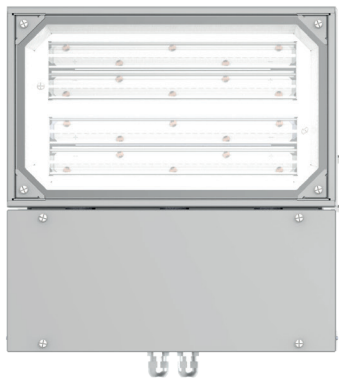
2,5 mm <sup>2</sup>		terminale przyłączeniowe
230V, 0/50-60 Hz		napięcie zasilania
iskrobezpieczne moduły LED		źródło światła
>0,97		współczynnik mocy
Ø20		wpusty kablowe
2 kV		zabezpieczenie przeciwprzepięciowe

## PARAMETRY PRACY

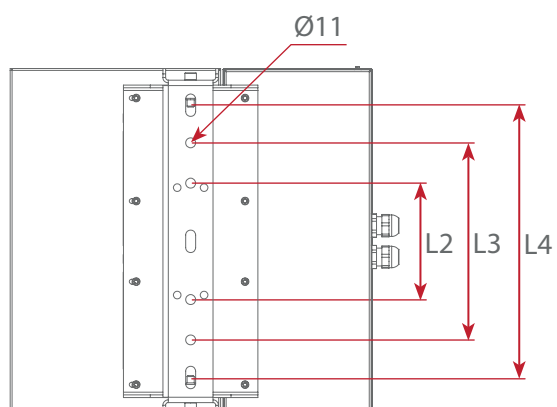
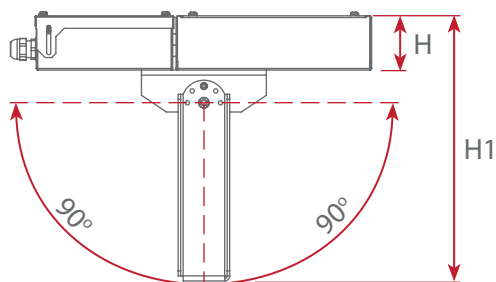
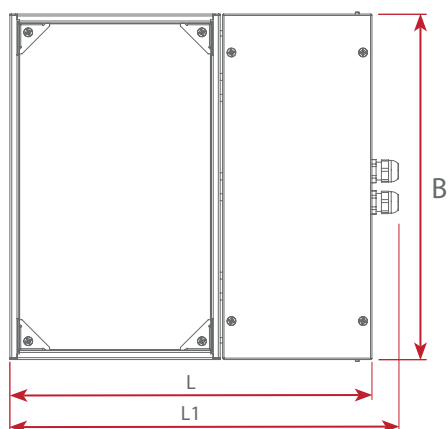
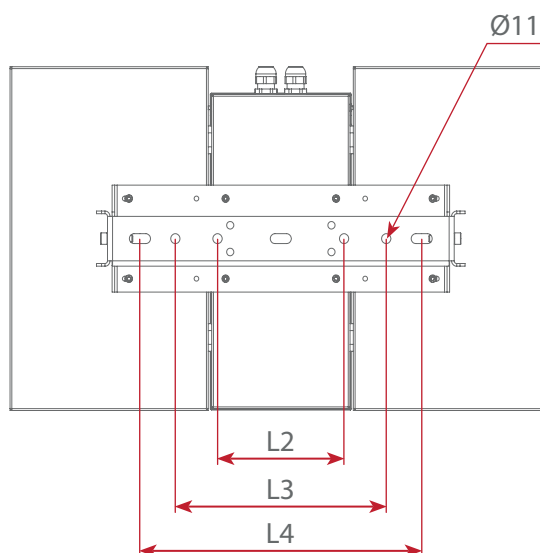
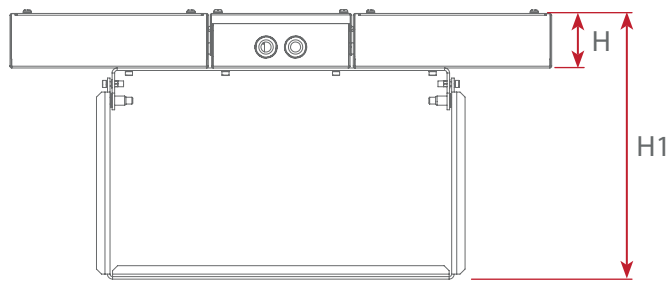
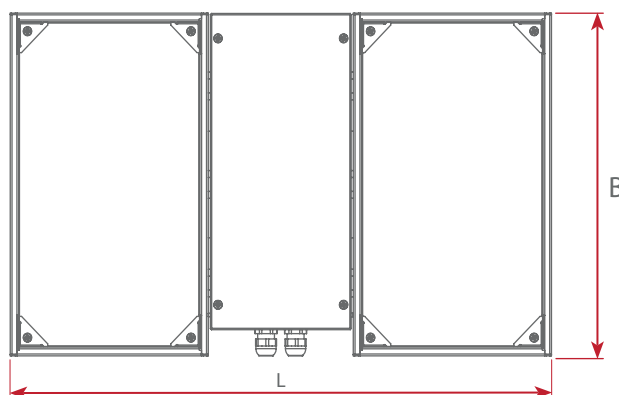
	temperatura otoczenia	od -40°C do +40°C <i>patrz: zestawienie typów</i>
	żywność	>70.000h L <sub>80</sub> B <sub>10</sub>

## PARAMETRY FOTOMETRYCZNE

>80		CRI
4000K 6500K - <i>opcjonalnie</i>		barwa światła



## WYMIARY

EXL380LED-045-E4  
wersja pojedynczaEXL380LED-090-E8, EXL380LED-130-E12  
wersja podwójna

TYP	L	L1	L2	L3	L4	B	H
EXL380LED-045-E4	405	434	130	220	290	386	69
EXL380LED-090-E8	642	-	150	250	335	386	69
EXL380LED-130-E12	885	-	150	250	335	386	69

## ZESTAWIENIE TYPÓW

## WERSJE OGÓLNE

TYP OPRAWY	STRUMIEŃ OPRAWY [lm]	MOC POBIERANA [W]	SPRAWNOŚĆ [lm/W]	TEMPERATURA PRACY [°C]
EXL380LED-045-E4	6 570	53	125	-40 ÷ 40
EXL380LED-090-E8	13 244	98	138	-40 ÷ 40
EXL380LED-130-E12	19 215	146	133	-40 ÷ 40

## WERSJE WĄSKOSTRUMIENIOWE

TYP OPRAWY	STRUMIEŃ OPRAWY [lm]	MOC POBIERANA [W]	SPRAWNOŚĆ [lm/W]	TEMPERATURA PRACY [°C]
EXL380LED-045-E4	7 423	53	140	-40 ÷ 40
EXL380LED-090-E8	13 299	98	138	-40 ÷ 40
EXL380LED-130-E12	20 748	146	143	-40 ÷ 40



Tolerancja strumienia świetlnego +/- 10%  
Tolerancja mocy +/- 10%  
Parametry w karcie katalogowej podawane są dla Ta=25°C.

Strumień światła, rozkład natężenia światła i wydajność świetlna zostały zbadane według normy EN ISO 17025:2005 dla serii norm EN13032 oraz normy LM-79.

Aktualne dane produktu oraz Ogólne Warunki Gwarancji dostępne na naszej stronie [www.atmlighting.pl](http://www.atmlighting.pl)

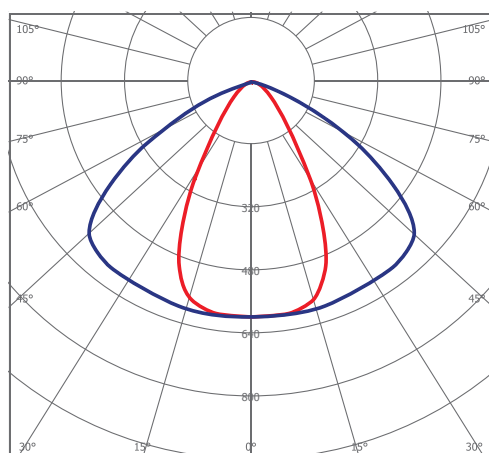
## WYKONANIA OPCJONALNE



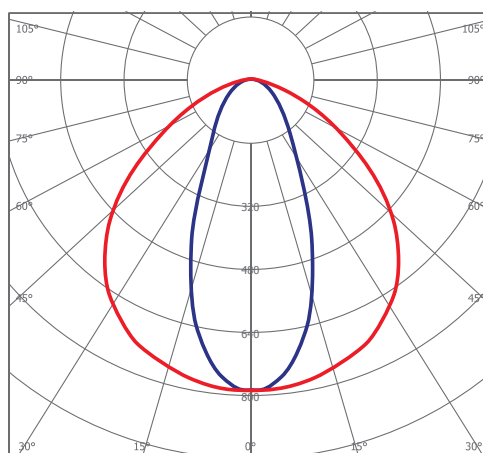
Opcjonalnie oprawa może zostać wyposażona w zintegrowany zasilacz z interfejsem DALI, który umożliwi monitorowanie pracy opraw oraz sterowanie oświetleniem wykorzystując dane bezpośrednio z czujników ruchu lub z systemu zarządzania budynkiem (BIM). Prawidłowo skonfigurowany system sterowania oświetleniem może znacząco zredukować koszty energii elektrycznej oraz poprawić ergonomię pracy użytkowników.

## FOTOMETRIA

WERSJE OGÓLNE



WERSJE WĄSKOSTRUMIENIOWE



## OPIS KONFIGURACJI

EXL380LED	-	E	-	35E	-	30	-	M	20	-	NIRO	-		-	
<b>grupa</b> oprawy przeciwwybuchowe	045	4		50	10	25	BRS	GL	DA						
<b>typ</b> typ 380	090	8		70	11										
<b>źródło światła</b> moduły LED	130	12													
<b>przybliżona moc</b> patrz na zestawienie typów															
<b>typ modułu LED</b>															
<b>ilość modułów LED</b>															
<b>zasilanie</b> 35E - 230V, 0/50÷60Hz															
<b>okablowanie</b> 30 - 1 x terminal 3-polowy → <input type="text" value="3"/> 50 - 1 x terminal 5-polowy → <input type="text" value="5"/> 70 - 1 x terminal 7-polowy → <input type="text" value="7"/>															
<b>wpusty kablowe - ilość</b> 10 - jeden wpust kablowy z boku obudowy → <input type="text" value="1"/> <input type="text" value="0"/> 11 - po jednym wpuście po każdej ze stron dna obudowy → <input type="text" value="1"/> <input type="text" value="1"/>															
<b>wpusty kablowe - materiał</b> M - dławnice metalowe															
<b>wpusty kablowe - rozmiar</b> 20 - Ø20 25 - Ø25															
<b>materiał obudowy</b> NIRO - stal nierdzewna BRS - szlifowana blacha nierdzewna															
<b>materiał klosza</b> GL - szkło hartowane,															
<b>wersja awaryjna</b> DA - wersja wyposażona w zintegrowany zasilacz z interfejsem DALI															

## DOKUMENTY DO POBRANIA

